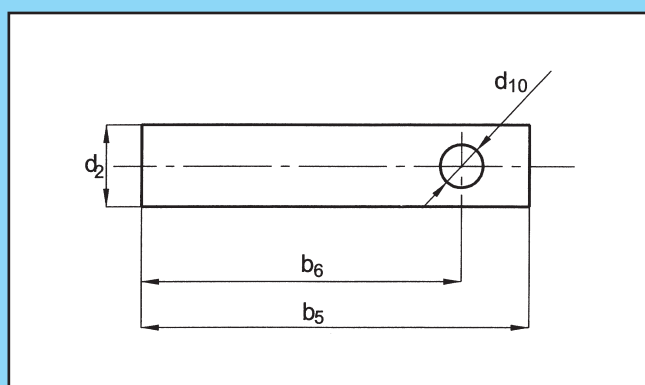


## Príslušenstvo k Flyerovým reťaziam

Čap pre závlačku

Označenie ISO	Priemer čapu	Dĺžka čapu	Vzdialenosť otvoru pre závlačku	Priemer otvoru pre závlačku
	$d_2, \text{max}$ mm	$b_5, \text{max}$ mm	$b_6$ mm	$d_{10}$ mm
LL 1644	8,28	33,50	30,20	2,50
LL 1666	8,28	46,20	42,90	2,50
LL 1688	8,28	60,00	55,60	2,50



Označenie ISO	Priemer čapu	Dĺžka čapu	Vzdialenosť otvoru pre závlačku	Priemer otvoru pre závlačku
	$d_2, \text{max}$ mm	$b_7, \text{max}$ mm	$b_8$ mm	$d_{10}$ mm
LL 0834	4,45	19,20	13,20	1,60
LL 0844	4,45	20,60	14,60	1,60
LL 1044	5,08	24,60	18,60	1,60
LL 1066	5,08	32,10	26,00	1,60
LL 1088	5,08	34,60	28,60	1,60
LL 1244	5,72	30,10	24,00	1,80
LL 1288	5,72	40,10	34,00	2,00
LL 12-12-12	5,72	54,10	48,00	2,00
LL 1644	8,28	36,20	38,00	2,50
LL 1666	8,28	48,80	40,60	2,50
LL 1676	8,28	55,10	44,00	2,50
LL 1688	8,28	61,80	53,3,	2,50
AL 644	5,92	29,30	22,30	2,00
AL 666	5,94	39,50	32,50	2,00

