

Valčekové reťaze

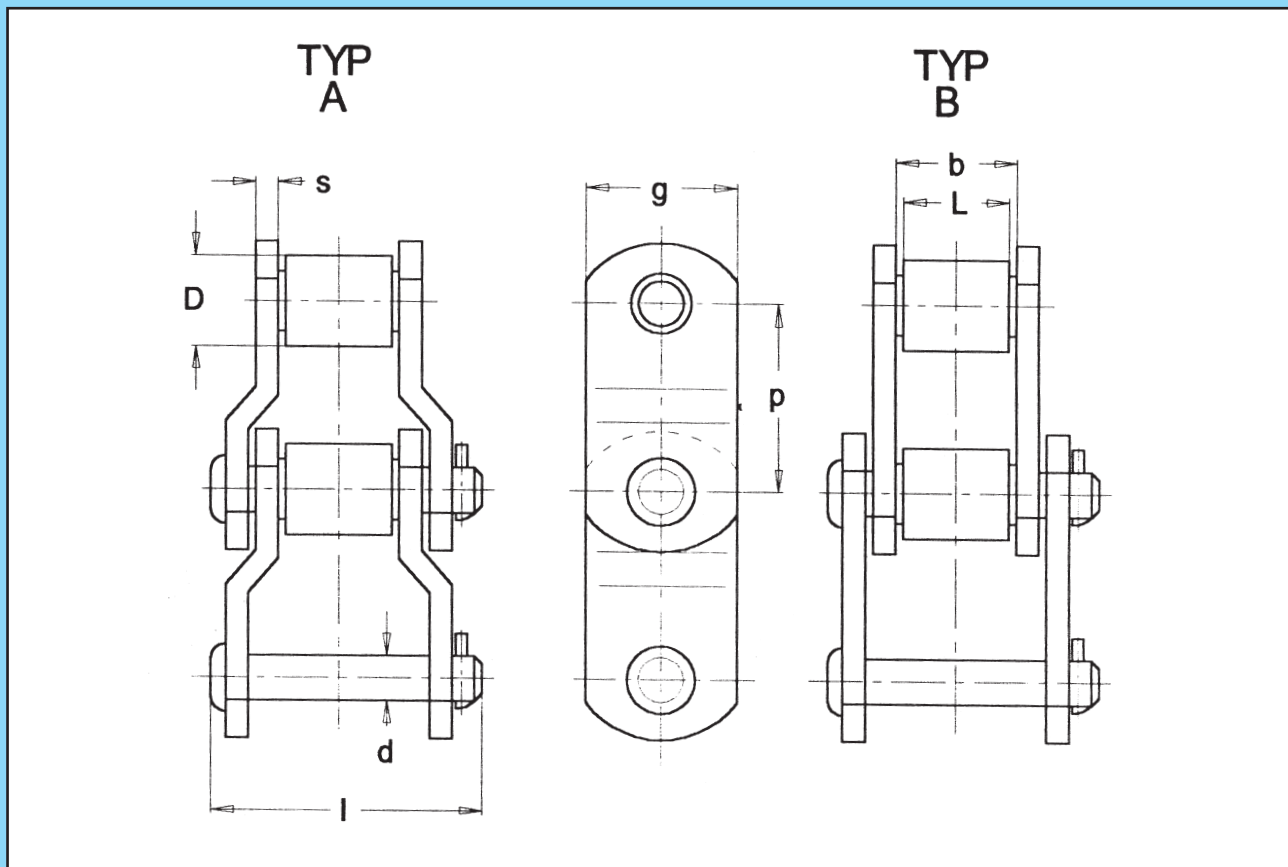
- s lomenými článkami
ROTARY

Rollenketten

- mit gekröpften Gliedern
ROTARY-Ketten

Roller chains

- with cranked links
ROTARY



Tov. oz.	Typ	p mm	b mm min.	Doska				Čap			
				g mm	s mm	Prevedenie	Materiál	d mm	l mm	Prevedenie	Materiál
RV-3067X	A	77,9	40,0	51	9,5	C	42 CrMo 4	19,00	98,7	G	17 CrMoV 10
RV-3 *	A	78,1	38,1	45	8,0	C	41 Cr 4	17,92	93,0	G	15 CrNi 6
RV-3 PD	B	78,1	38,0	45	8,0	C	41 Cr 4	17,92	87,0	J	15 CrNi 6
RV-1664 A	A	101,6	55,5	82	14,0	D	41 Cr 4	30,18	141,0	G	14 NiCr 18
RV-4 *	A	103,2	49,2	60	14,0	C	41 Cr 4	23,92	129,0	G	18 CrNi 8
RV-4 UP *	A	103,2	49,2	60	14,0	C	41 Cr 4	23,92	129,0	G	18 CrNi 8
RV-E 4073	A	103,4	49,5	60	14,0	D	42 CrMo 4	25,40	131,0	G	14 NiCr 18
RV-1605 AAA	A	127,0	64,5	90	19,0	D	42 CrMo 4	34,90	168,5	G	14 NiCr 18

* Hlavy čapov striedavo
po jednej a druhej
strane reťaze

* Kopfbolzen sind nach
einer und zweiter Seite
der Kette abgewechselt

* Riveted heads of pins
alternating on opposite
side each link