

Puzdrové reťaze

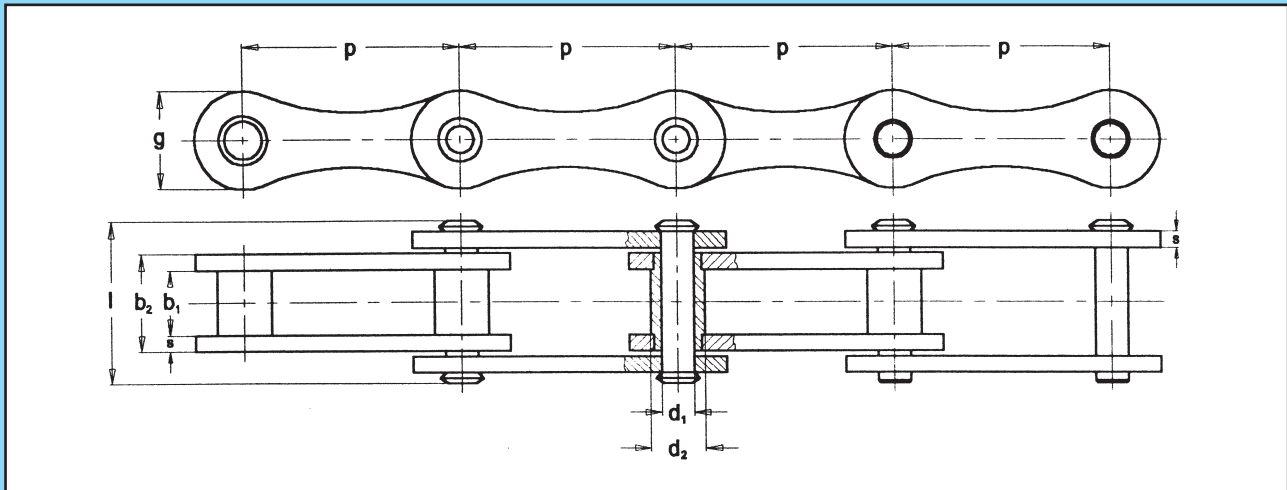
Lahké prevedenie
podľa továrenskej normy

Buchsenketten

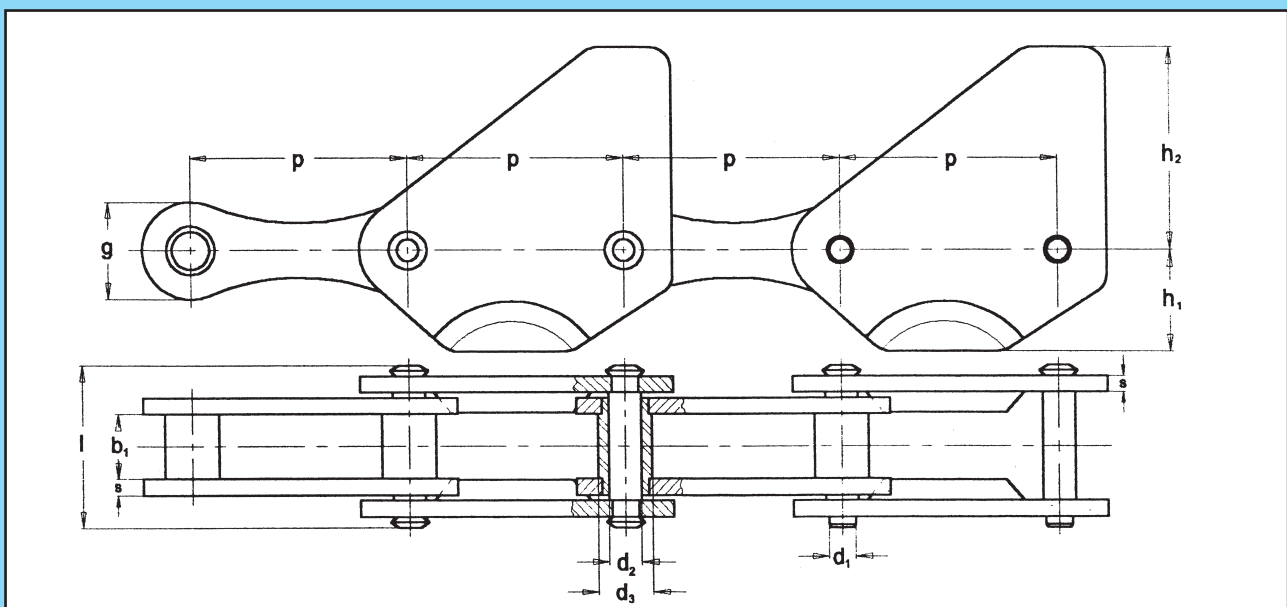
Leichte Ausführung
nach Werksnorm

Bush chains

Light execution
to works' standard



Tov. oz.	Obj. čís.	p mm	b_1 mm min.	b_2 mm min.	d_1 mm max.	d_2 mm max.	l mm	g mm	s mm	f mm ²	F_B kN min.	Q kg/m
TML 50	318 331 500 000	50	18,0	24,7	9,93	15	35	22	3	230	31	1,85
TML 70	318 331 700 000	70	30,0	43,0	16,91	23	64	35	6	700	42	5,94
TML 80	318 331 800 000	80	35,0	48,0	17,91	26	69	38	6	840	15	6,26
TML 130	318 331 999 000	130	39,4	64,2	22,00	32	98	70	2x6	1390	160	22,45



Tov. oz.	Obj. čís.	p mm	b_1 mm min.	d_1 mm max.	d_2 mm max.	d_3 mm max.	l mm	g mm	s mm	h_1 mm	h_2 mm	f mm ²	F_B kN min.	Q kg/m
TML 50A	318 361 212 000	50	12	7,94	9,93	15	30	22	3	28	54,5	170	25	2,74

f = Plocha kĺbu
 F_B = Pevnosť pri pretrhnutí
 Q = Hmotnosť reťaze

f = Gelenkfläche
 F_B = Bruchkraft
 Q = Kettengewicht

f = Bearing area
 F_B = Breaking load
 Q = Chain weight