

Valčkové reťaze

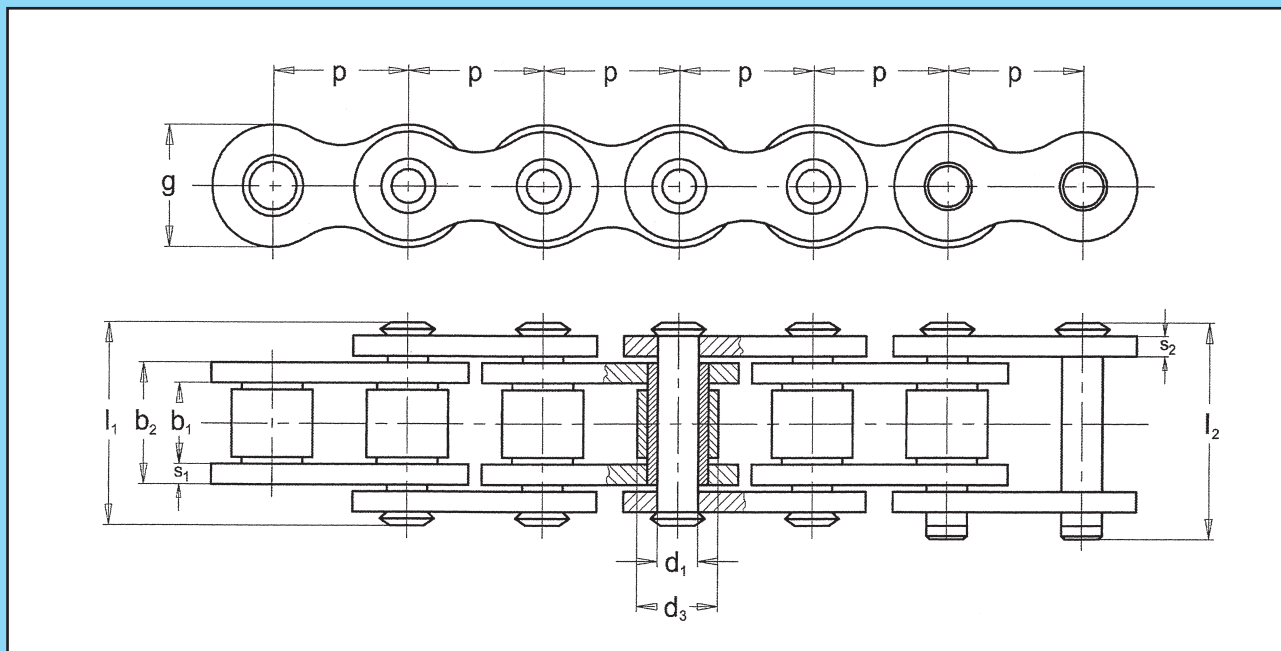
neštandardné s unášačmi
podľa továrenskej normy

Rollenketten

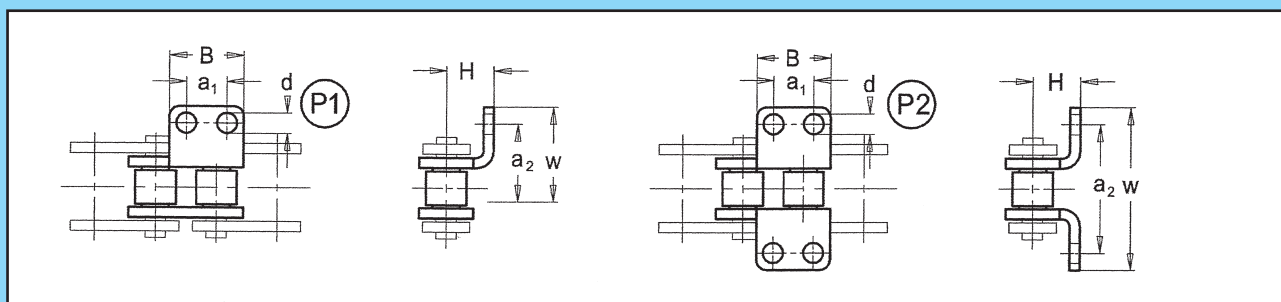
mit Befestigungslaschen
nach Werksnorm

Roller chains

with attachments
to works' standard



Tov. oz.	Obj. čís.	p mm	b_1 mm min	b_2 mm max	d_1 mm	d_3 mm	l_1 mm	l_2 mm	g mm	s_1 mm	s_2 mm	F_B kN min.	Q kg/m
V 10	318 161 100 000	57,2	25,40	42	20	34,40	62,90	68,70	50	8	7	295	12,4



Typ	a_1 mm	a_2 mm	B mm	d mm	w mm	H mm
P1	30	33,50	60	11,5	48	43
P2	30	67,00	60	11,5	96	43

F_B = Pevnosť pri pretrhnutí
 Q = Hmotnosť reťaze

F_B = Bruchkraft
 Q = Kettengewicht

F_B = Breaking load
 Q = Chain weight