

Viacúčelové valčkové reťaze

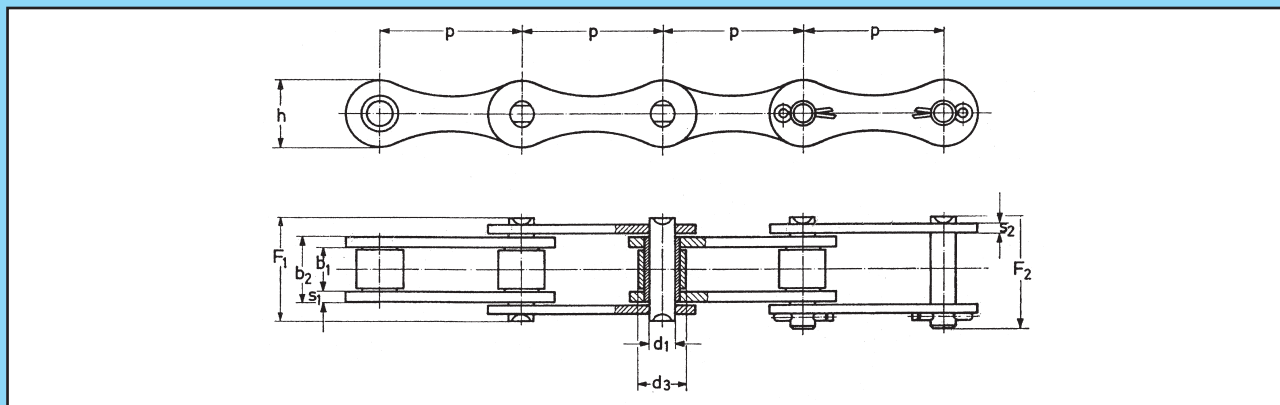
podľa DIN 8189, ISO 487

Mehrzweck Rollenketten

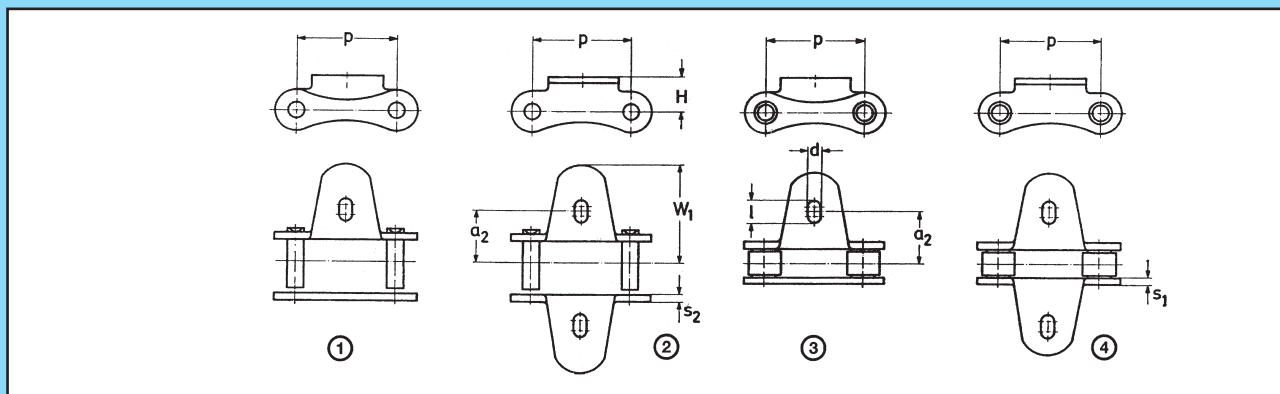
nach DIN 8189, ISO 487

Multi-Purpose Roller Chains

to DIN 8189, ISO 487



ISO Nr.	Obj. čís.	p mm	b ₁ mm min.	b ₂ mm max.	d ₁ mm h9	d ₃ mm h10	F ₁ mm max	F ₂ mm max	h mm max	s ₁ mm	s ₂ mm	e mm	f cm ²	F _B N min.	Q kg/m
S 32	113 029 00	29,21	15,88	20,19	4,47	11,43	26,7	29,3	13,5	1,60	1,60	-	0,90	8 040	0,76
S 42	113 034 00	34,93	19,05	25,40	7,01	14,27	34,3	36,9	19,8	2,50	2,50	-	1,78	26 000	1,61
-	23 385 000*	38,10	22,00	27,30	6,93	14,00	36,5	42,0	18,2	2,50	2,50	-	1,89	23 500	1,47
S 52	113 038 00	38,10	22,23	28,58	5,74	15,24	38,1	40,7	17,3	2,50	2,50	-	1,64	17 850	1,56
-	23 413 000*	41,30	21,00	27,10	7,92	15,90	38,0	43,0	22,3	3,00	3,00	-	2,15	29 400	1,68
S 55	113 041 00	41,40	22,23	28,58	5,74	17,78	38,1	40,7	17,3	2,50	2,50	-	1,64	17 850	1,65
S 45	113 042 00	41,40	22,23	28,58	5,74	15,24	38,1	40,7	17,3	2,50	2,50	-	1,64	17 850	1,46
S 62	113 049 00	41,91	25,40	31,80	5,74	19,05	40,6	43,3	17,3	2,50	2,50	-	1,82	26 800	1,87
S 88	113 066 00	66,27	28,58	37,52	8,92	22,86	50,8	54,6	26,2	4,00	4,00	-	3,32	44 500	3,26



ISO Nr.	Obj. čís.	p mm	a ₂ mm min.	H mm max.	d mm max.	l mm max.	W ₁ mm max.	s ₁ mm max.	s ₂ mm max.
S 32	113 029 00	29,21	21,50	8,60	5,00	6,60	29,50	1,60	1,60
S 42	113 034 00	34,93	27,00	14,00	6,60	9,80	37,50	2,50	2,50
-	23 385 000	38,10	29,70	11,00	6,60	10,10	41,80	2,50	2,50
S 52	113 038 00	38,10	29,30	11,40	6,60	8,10	41,50	2,50	2,50
-	23 413 000	41,30	26,70	14,00	6,60	10,30	43,50	3,00	3,00
S 55	113 041 00	41,40	27,00	11,40	6,60	9,80	37,20	2,50	2,50
S 45	113 042 00	41,40	27,00	11,40	6,60	9,80	37,50	2,50	2,50
S 62	113 049 00	41,91	33,30	11,40	6,60	12,90	47,70	2,50	2,50
S 88	113 066 00	66,27	48,50	20,80	8,30	9,90	59,80	4,00	4,00

F_B = Pevnosť pri pretrhnutí
Q = Hmotnosť reťaze

F_B = Bruchkraft
Q = Kettengewicht

F_B = Breaking load
Q = Chain weight