

Valčkové reťaze akumulačné

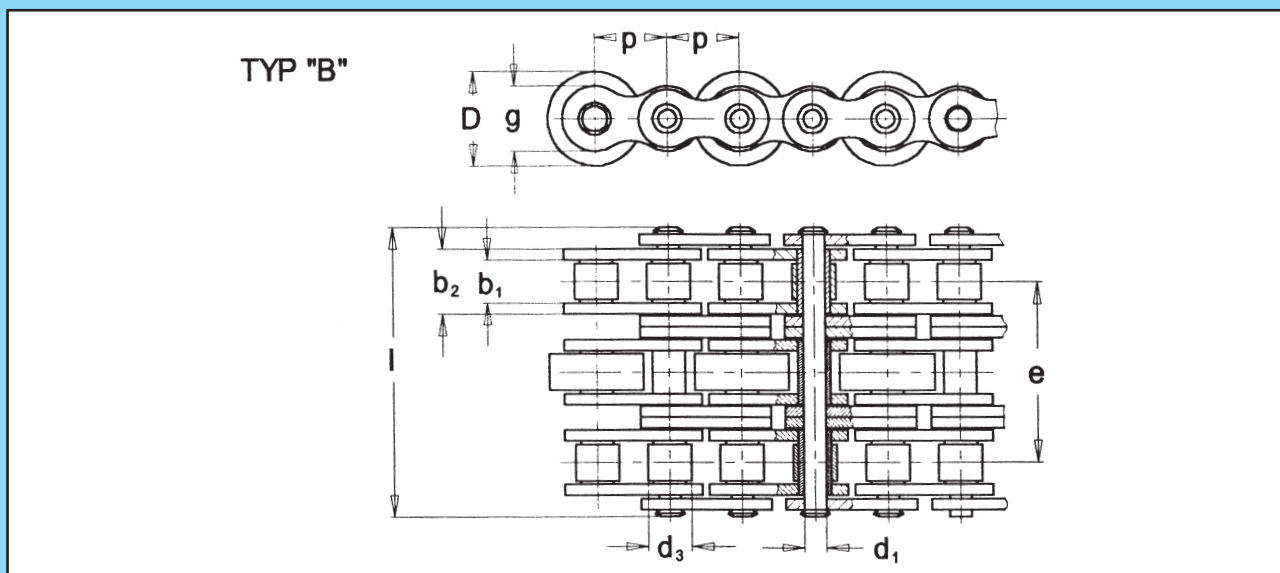
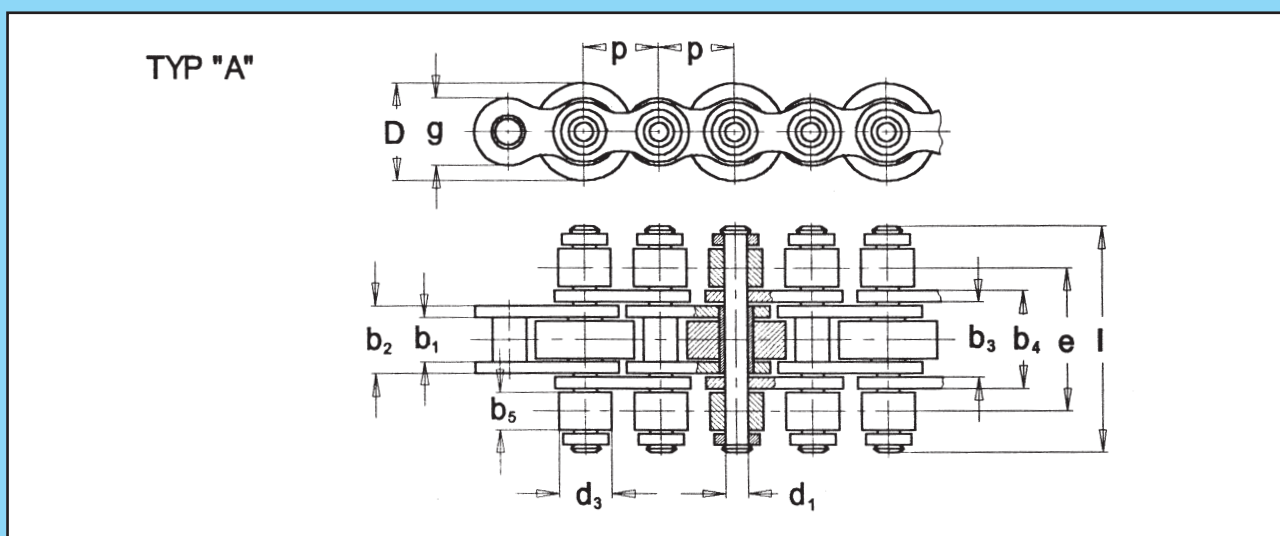
podľa továrnej normy

Stauförderketten

nach Werksnorm

Accumulation roller chains

to works' standard



Tov. oz.	Obj. čís.	Typ	p mm	b_1 mm min.	b_2 mm max.	b_3 mm min.	b_4 mm max.	b_5 mm	d_1 mm h9	d_3 mm h10	l mm max.	e mm	d mm	F_B kN min.	Q kg/m
16B-AARC	318 151 601 000	A	25,4	17,02	25,40	25,81	32	12,5	8,28	15,88	65,0	44,90	38,5	60	6,5
16B-BARC	318 151 602 000	B	25,4	17,02	25,40	-	-	-	8,28	15,88	99,9	63,76	38,5	165	9,3
24B-BARC	318 163 300 000	B	38,1	25,40	37,90	-	-	-	14,63	25,40	150,0	96,72	48,0	425	23,5
216B-AARC	318 151 603 000	A	50,8	17,02	25,40	25,81	32	12,5	8,28	15,88	65,0	44,90	38,5	60	6,8

F_B = Pevnosť pri pretrhnutí
 Q = Hmotnosť reťaze

F_B = Bruchkraft
 Q = Kettengewicht

F_B = Breaking load
 Q = Chain weight