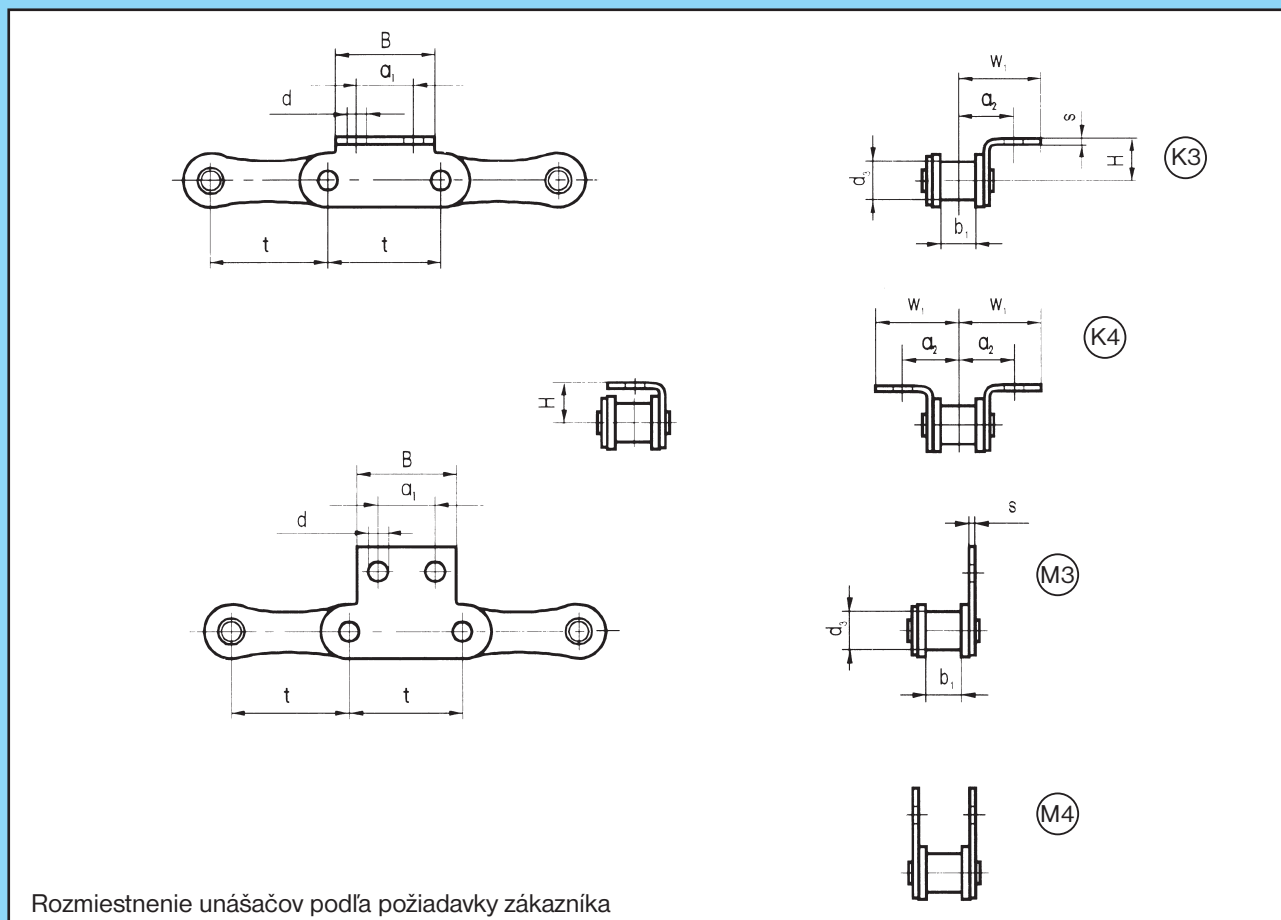


Valčkové reťaze s dlhým rozostupom a unášacími dosťičkami podľa ČSN 02 3316

Teilung und mitnehm. Laschen nach ČSN 02 3316. Rollenketten mit lang

Roller chains with the long pitch and carrier plates according to ČSN 02 3316



Označenie ČSN	Rozostup	Vnútorňa šírka	Priemer valčeka	Rozmer	Rozmer	Rozmer	Priemer unášacieho otvoru	Rozmer	Hrúbka unášacej dosťičky	Rozostup unášacích otvorov	Pevnosť pri pretrhnutí		Hmotnosť reťaze
											F_B		
	t mm	b_1 min mm	d_3 h10 mm	B mm	H, M mm	W_1 mm	d mm	a_2, a_3 mm	S mm	a_1 mm	podľa ČSN N	podľa ČZ N	q kg/m
208 B-K3	25,4	7,75	8,51	22	9,12	18,7	4,3	12,7	1,5	12,7	17 800	18 690	0,63
208 B-K4	25,4	7,75	8,51	22	9,12	18,7	4,3	12,7	1,5	12,7	17 800	18 690	0,67
208 B-M3	25,4	1,75	8,51	22	19,2	-	4,3	13,2	1,5	12,7	17 800	18 690	0,63
208 B-M4	25,4	7,75	8,51	22	19,2	-	4,3	13,2	1,5	12,7	17 800	18 690	0,67
210 B-K3	31,75	9,65	10,16	28	11,13	23,87	5,3	15,875	1,5	15,88	22 200	23 310	0,72
210 B-K4	31,75	9,65	10,16	28	11,13	23,87	5,3	15,875	1,5	15,88	22 200	23 310	0,74
210 B-M3	31,75	9,65	10,16	28	25,1	-	5,3	17,1	1,5	15,88	22 200	23 310	0,72
210 B-M4	31,75	9,65	10,16	28	25,1	-	5,3	17,1	1,5	15,88	22 200	23 310	0,74
212 B-K3	38,1	11,68	12,07	35	14,68	27,05	6,4	19,05	1,8	19,05	28 900	30 345	0,85
212 B-K4	38,1	11,68	12,07	35	14,68	27,05	6,4	19,05	1,8	19,05	28 900	30 345	0,90
212 B-M3	38,1	11,68	12,07	35	30,06	-	6,4	21,6	1,8	19,05	28 900	30 345	0,85
212 B-M4	38,1	11,68	12,07	35	30,06	-	6,4	21,6	1,8	19,05	28 900	30 345	0,90