

Jednoradové valčkové reťaze

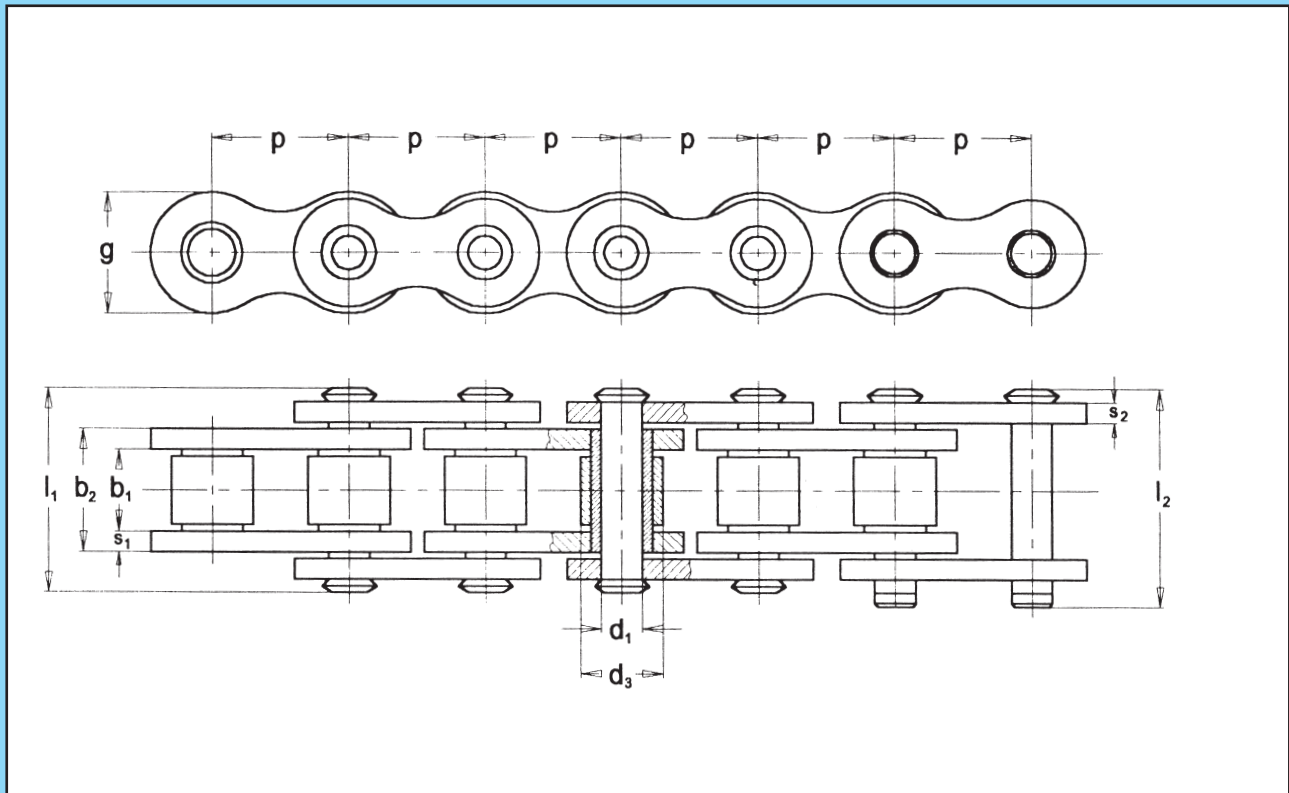
podľa DIN 8187 (Európske)
ISO - R 606
ČSN 02 3311

Einfach Rollenketten

nach DIN 8187 (Europäische Bauart)
ISO - R 606

Simple roller chains

to DIN 8187 (European series)
ISO - R 606



ISO Nr.	Obj. čís.	p mm	b_1 mm min.	b_2 mm max.	d_1 mm h9	d_3 mm h10	l_1 mm	l_2 mm	g mm	s_1 mm	s_2 mm	f mm ²	F_B kN min.	Q kg/m
04B-1	318 111 049 000	6,000	2,80	4,10	1,85	4,00	7,4	10,3	5,0	0,60	0,60	8	3,0	0,2
05B-1	318 111 039 000	8,000	3,00	4,77	2,31	5,00	8,6	11,7	7,1	0,75	0,75	11	5,0	0,2
06B-1	318 111 059 000	9,525	5,72	8,53	3,28	6,35	13,5	16,8	8,2	1,30	1,30	28	9,0	0,4
08B-1	318 111 079 000	12,700	7,75	11,30	4,45	8,51	17,0	20,9	11,8	1,60	1,60	50	18,0	0,7
10B-1	318 111 099 000	15,875	9,65	13,28	5,08	10,16	19,6	23,7	14,7	1,60	1,60	67	22,4	0,9
12B-1	318 111 119 000	19,050	11,68	15,62	5,72	12,07	22,7	27,3	14,7	1,80	1,80	89	29,0	1,2
16B-1	318 111 139 000	25,400	17,02	25,40	8,28	15,88	36,1	41,5	21,0	3,50	3,00	210	60,0	2,6
20B-1	318 111 159 000	31,750	19,56	29,00	10,19	19,05	41,2	46,0	26,0	4,50	3,50	296	95,0	3,8
24B-1	318 111 179 000	38,100	25,40	37,90	14,63	25,40	53,4	58,5	33,0	6,00	5,00	554	160,0	7,0
28B-1	318 111 199 000	44,450	30,99	46,50	15,90	27,94	65,0	69,6	36,6	7,00	6,00	739	200,0	9,1
32B-1	318 111 219 000	50,800	30,99	45,50	17,81	29,21	65,2	73,1	41,8	7,00	6,00	810	250,0	9,7
40B-1	318 111 239 000	63,500	38,10	55,70	22,89	39,37	80,4	86,3	52,0	8,00	8,00	1275	380,0	16,8
48B-1	318 111 259 000	76,200	45,72	70,50	29,24	48,26	99,1	107,9	63,4	12,00	10,00	2061	600,0	25,9

f = Plocha kĺbu
 F_B = Pevnosť pri pretrhnutí
 Q = Hmotnosť reťaze

f = Gelenkfläche
 F_B = Bruchkraft
 Q = Kettengewicht

f = Bearing area
 F_B = Breaking load
 Q = Chain weight