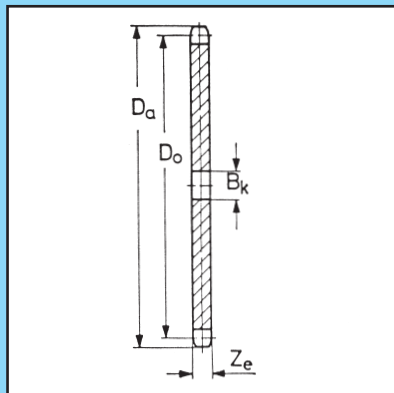


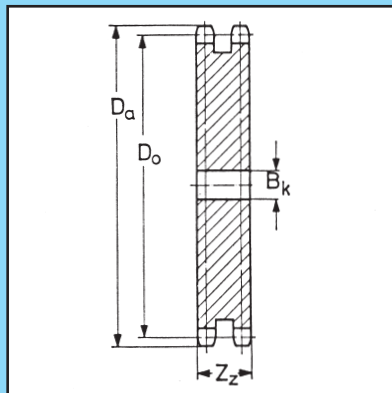
Štandardné reťazové kotúče

pre jednoradové, dvojradové
a trojradové valčekové reťaze



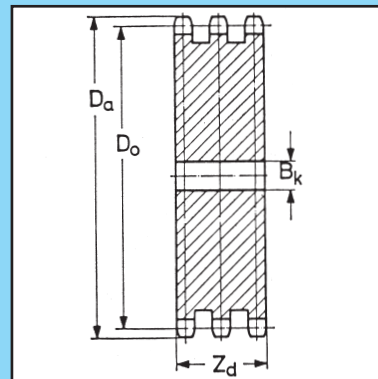
Standard-Scheibenräder

für Einfach-, Zweifach- und
Dreifach-Rollenketten



Standard Plate Wheels

for simple, duplex and triplex
roller chains



p mm	z	D _o mm	D _a mm	ISO Nr.	Art. Nr.	z _e mm	B _k mm	q	ISO Nr.	Art. Nr.	z _z mm	B _k mm	q	ISO Nr.	Art. Nr.	z _d mm	B _k mm	q
15,875	8	41,48	46,5	10B-1	124 331 08	8,9	10	0,06	10B-2	124 332 08	25,5	10	0,20	10B-3	124 333 08	42,1	12	0,95
	9	46,42	51,5		124 331 09		10	0,08		124 332 09		10	0,25		124 333 09		12	1,01
	10	51,37	56,5		124 331 10		10	0,10		124 332 10		10	0,30		124 333 10		12	1,06
	11	56,35	61,5		124 331 11		10	0,12		124 332 11		10	0,35		124 333 11		12	1,12
	12	61,34	66,5		124 331 12		10	0,16		124 332 12		10	0,40		124 333 12		12	1,17
	13	66,34	73,0		124 331 13		10	0,19		124 332 13		10	0,49		124 333 13		12	1,22
	14	71,34	78,0		124 331 14		10	0,22		124 332 14		10	0,58		124 333 14		12	1,28
	15	76,35	83,0		124 331 15		10	0,26		124 332 15		10	0,68		124 333 15		12	1,33
	16	81,37	88,0		124 331 16		12	0,30		124 332 16		12	0,80		124 333 16		16	1,39
	17	86,39	93,0		124 331 17		12	0,35		124 332 17		12	0,90		124 333 17		16	1,44
	18	91,42	98,0		124 331 18		12	0,39		124 332 18		12	0,98		124 333 18		16	1,78
	19	96,45	104,0		124 331 19		12	0,44		124 332 19		12	1,12		124 333 19		16	1,89
	20	101,48	108,0		124 331 20		12	0,48		124 332 20		12	1,21		124 333 20		16	2,20
	21	106,51	114,0		124 331 21		12	0,53		124 332 21		16	1,38		124 333 21		16	2,48
	22	111,55	118,0		124 331 22		12	0,59		124 332 22		16	1,56		124 333 22		16	2,80
	23	116,58	124,0		124 331 23		12	0,65		124 332 23		16	1,70		124 333 23		16	2,96
	24	121,62	128,0		124 331 24		12	0,70		124 332 24		16	1,85		124 333 24		16	3,15
	25	126,66	134,0		124 331 25		12	0,75		124 332 25		16	2,00		124 333 25		16	3,45
	26	131,70	138,0		124 331 26		16	0,81		124 332 26		16	2,20		124 333 26		20	3,78
	27	136,74	144,0		124 331 27		16	0,89		124 332 27		16	2,40		124 333 27		20	4,10
	28	141,79	149,0		124 331 28		16	0,96		124 332 28		16	2,68		124 333 28		20	4,41
	29	146,83	154,0		124 331 29		16	1,03		124 332 29		16	2,85		124 333 29		20	4,86
	30	151,87	158,0		124 331 30		16	1,09		124 332 30		16	3,06		124 333 30		20	5,30
	38	192,24	198,0		124 331 38		20	1,78		124 332 38		20	5,20		124 333 38		25	8,85
	45	227,58	235,0		124 331 45		20	2,49		124 332 45		20	7,26		124 333 45		25	12,1
	57	288,18	295,0		124 331 57		25	4,12		124 332 57		25	12,0		124 333 57		25	19,7
	76	384,15	391,0		124 331 76		25	7,15		124 332 76		25	21,6		124 333 76		30	36,0
	95	480,14	489,0		124 331 95		30	11,6		124 332 95		30	34,5		124 333 95		30	52,2
	114	576,13	583,0		124 331 98		30	17,0		124 333 98		30	47,1		124 333 98		30	59,9
19,05	8	49,78	56,0	12B-1	124 391 08	10,8	10	0,11	12B-2	124 392 08	30,3	12	0,27	12B-3	124 393 08	49,7	12	0,40
	9	55,70	62,0		124 391 09		10	0,14		124 392 09		12	0,40		124 393 09		12	0,57
	10	61,65	68,0		124 391 10		10	0,19		124 392 10		12	0,53		124 393 10		12	0,83
	11	67,62	74,0		124 391 11		12	0,23		124 392 11		12	0,67		124 393 11		16	1,09
	12	73,60	80,0		124 391 12		12	0,27		124 392 12		12	0,80		124 393 12		16	1,35
	13	76,60	88,5		124 391 13		12	0,35		124 392 13		12	0,87		124 393 13		16	1,61
	14	85,61	95,0		124 391 14		12	0,40		124 392 14		12	1,04		124 393 14		16	1,87
	15	91,62	101,0		124 391 15		12	0,46		124 392 15		12	1,16		124 393 15		16	2,13
	16	97,65	106,5		124 391 16		16	0,52		124 392 16		16	1,33		124 393 16		16	2,39
	17	103,67	113,0		124 391 17		16	0,60		124 392 17		16	1,58		124 393 17		16	2,65
	18	109,71	118,5		124 391 18		16	0,68		124 392 18		16	1,74		124 393 18		16	3,00
	19	115,74	125,0		124 391 19		16	0,75		124 392 19		16	1,95		124 393 19		16	3,35
	20	121,78	131,0		124 391 20		16	0,84		124 392 20		16	2,30		124 393 20		16	3,80
	21	127,82	136,5		124 391 21		16	0,92		124 392 21		20	2,50		124 393 21		20	4,25
	22	133,86	143,0		124 391 22		16	1,02		124 392 22		20	2,77		124 393 22		20	4,70
	23	139,90	148,5		124 391 23		16	1,11		124 392 23		20	3,02		124 393 23		20	4,96
	24	145,95	155,0		124 391 24		16	1,22		124 392 24		20	3,30		124 393 24		20	6,30
	25	151,99	161,0		124 391 25		16	1,32		124 392 25		20	3,63		124 393 25		20	5,95
	26	158,04	167,0		124 391 26		16	1,45		124 392 26		20	4,05		124 393 26		20	6,50
	27	164,09	173,0		124 391 27		16	1,58		124 392 27		20	4,40		124 393 27		20	7,05
	28	170,14	179,0		124 391 28		16	1,71		124 392 28		20	4,90		124 393 28		20	7,55
	29	176,20	185,0		124 391 29		16	1,82		124 392 29		20	5,15		124 393 29		20	8,13
	30	182,25	191,0		124 391 30		16	1,93		124 392 30		20	5,40		124 393 30		20	8,70
	38	230,69	240,0		124 391 38		20	3,10		124 392 38		25	8,85		124 393 38		25	14,5
	45	273,09	282,0		124 391 45		25	4,45		124 392 45		25	12,5		124 393 45		25	20,7
	57	345,81	355,0		124 391 57		25	7,27		124 392 57		25	20,4		124 393 57		30	34,0
	76	460,98	470,0		124 391 76		30	12,7		124 392 76		20	37,1		124 393 76		30	47,4
	95	576,17	585,0		124 391 95		30	20,1		124 392 95		30	58,5		124 393 95		30	79,7
	114	691,36	700,0		124 391 98		30	24,6		124 392 98		30	68,3		124 393 98		30	93,9

q = hmotnosť v kg/kus

z = počet zubov

pevnosť materiálu: 500 N/mm²