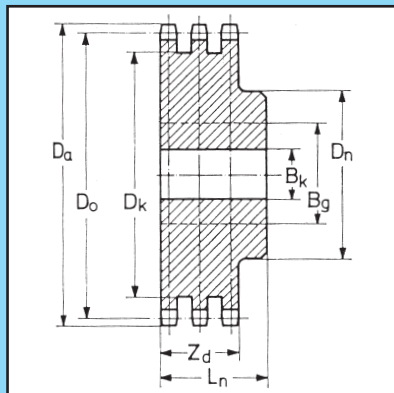


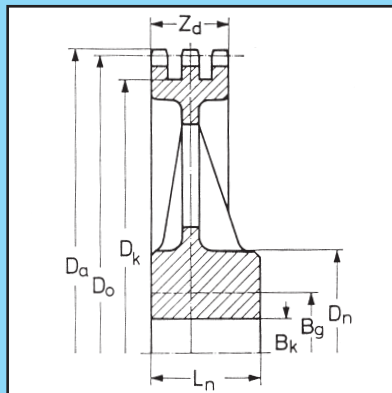
Štandardné reťazové kolesá

pre trojradové valčekové reťaze



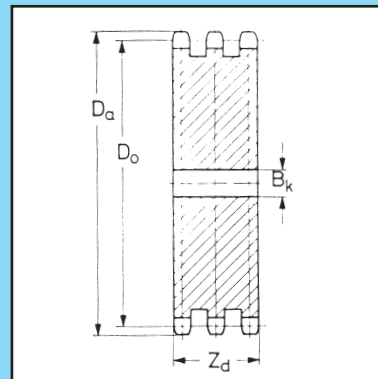
Standard-Kettenräder

für Dreifach-Rollenketten



Standard Sprockets

for triplex roller chains



ISO Nr.	p mm	Art. Nr.	z	Mat.	Do mm	Da mm	Dk mm	ze mm	Bk mm	Bg* mm	Dn mm	Ln mm	q
06 B-3	9,525	89 203 013	13	**	39,80	43	28	25,7	10	15	28	38	0,20
		89 203 015	15		45,81	49	34		10	20	34	38	0,30
		89 203 017	17		51,84	55	40		10	25	40	38	0,45
		89 203 019	19		57,87	61	46		10	30	46	38	0,55
		89 203 021	21		63,91	67	52		15	32	52	38	0,70
		89 203 023	23		69,95	73	58		15	35	58	38	0,85
		89 203 025	25		76,00	80	64		15	40	64	38	1,05
		89 203 038	38	***	115,34	119	104		25	55	95	57	3,00
		89 203 057	57		172,91	177	162		25	55	95	57	3,80
		89 203 076	76		230,49	234	219		25	65	110	57	6,70
		89 203 095	95		288,08	292	277		25	65	110	57	7,30
		89 203 114	114		345,68	349	335		25	70	115	57	10,6
89 203 150	150		454,82	458	444		30	75	125	64	15,8		
08 B-3	12,7	89 263 013	13	**	53,07	58	37	34,9	15	20	37	50	0,50
		89 263 015	15		61,08	66	45		15	25	45	50	0,70
		89 263 017	17		69,12	74	53		15	32	53	50	0,96
		89 263 019	19		77,16	82	61		15	40	61	55	1,40
		89 263 021	21		85,21	90	70		15	45	70	55	1,80
		89 263 023	23		93,27	98	78		15	50	78	55	2,20
		89 263 025	25		101,33	106	86		15	55	86	55	2,60
		89 263 038	38	***	153,79	159	139		25	75	120	50	5,10
		89 263 057	57		230,54	235	216		25	90	145	55	8,50
		89 263 076	76		307,32	312	292		25	90	145	60	11,3
		89 263 095	95		384,11	389	369		25	90	145	60	12,7
		89 263 114	114		460,91	466	446		25	90	145	65	16,4
12 B-3	19,05	89 393 013	13	**	79,60	88	59	49,7	20	40	59	65	1,65
		89 393 015	15		91,62	101	71		20	45	71	65	2,26
		89 393 017	17		103,67	113	83		20	50	80	65	3,15
		89 393 019	19		115,74	125	95		25	60	95	65	4,00
		89 393 021	21		127,82	136	107		25	65	107	65	4,90
		89 393 023	23		139,90	148	119		25	75	119	65	6,20
		89 393 025	25		151,99	161	130		25	80	130	65	7,40
		89 393 038	38	***	230,69	240	210		30	80	140	75	11,9
		89 393 057	57		345,81	355	325		30	90	150	75	16,5
		89 393 076	76		460,98	470	440		40	100	165	75	24,0
		89 393 095	95		576,17	585	555		40	100	170	80	33,0
		89 393 114	114		691,36	700	670		50	110	180	90	42,5
16 B-3	25,4	89 453 013	13	**	106,14	118	81	79,7	25	50	—	79,7	3,90
		89 453 015	15		122,17	135	97		25	60	—	79,7	5,45
		89 453 017	17		138,23	151	113		25	70	—	79,7	7,30
		89 453 019	19		154,32	167	129		40	80	—	79,7	8,90
		89 453 021	21		170,42	183	145		40	95	—	79,7	11,3
		89 453 023	23		186,54	198	161		40	110	—	79,7	13,9
		89 453 025	25		202,66	215	177		40	115	—	79,7	16,7
		89 453 038	38	***	307,58	320	282		40	100	180	100	27,5
		89 453 057	57		461,08	473	436		50	110	190	100	37,5
		89 453 076	76		614,64	627	589		60	115	200	115	52,5
		89 453 095	95		768,22	780	740		60	120	215	115	66,0
		89 453 114	114		921,81	934	897		60	125	230	130	89,5

* = Rozmer Bg je približná hodnota

q = hmotnosť v kg/kus

z = počet zubov