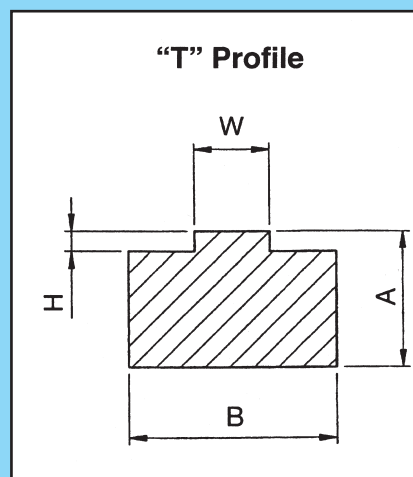


Polyetylénové klzné vedenie

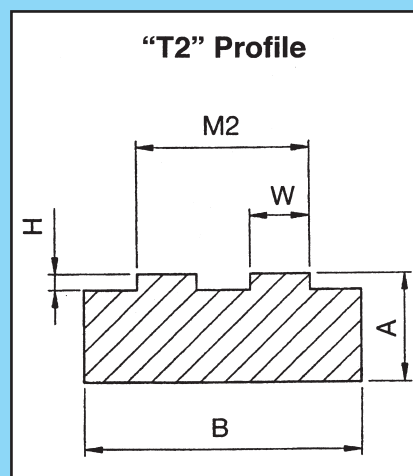
Polyäthylene Kettenführungen

Polyethylene chain guide rails

„T“ profil		Rozmery	ISO Nr.	H mm	M ₁ mm	W mm	T mm	Q kg/m
AxB								
GCT-06	10x15	3/8"x7/32"	06 B-1	1,5	-	5,4	-	0,130
GCT-08	10x20	1/2"x5/16"	08 B-1	2,2	-	7,4	-	0,175
	15x20							0,260
	20x20							0,340
GCT-10	15x20	5/8"x3/8"	10 B-1	2,6	-	9,2	-	0,250
	20x20							0,333
GCT-12	15x25	3/4"x7/16"	12 B-1	2,4	-	11,3	-	0,320
	20x25							0,430
GCT-16	15x40	1"x17,02 mm	16 B-1	3,5	-	16,5	-	0,450
	20x40							0,675



„T2“ profil		Rozmery	ISO Nr.	H mm	M ₂ mm	W mm	T mm	Q kg/m
AxB								
GC-T2-06	10x25	3/8"x7/32"	06 B-2	1,5	15,74	5,4	-	0,220
GC-T2-08	10x35	1/2"x5/16"	08 B-2	2,2	21,42	7,4	-	0,295
	15x35							0,460
	20x35							0,630
GC-T2-10	10x40	5/8"x3/8"	10 B-2	2,6	25,79	9,2	-	0,320
	15x40							0,540
	20x40							0,770
GC-T2-12	15x45	3/4"x7/16"	12 B-2	2,4	30,76	11,3	-	0,620
	20x45							0,845
GC-T2-16	15x65	1"x17,02 mm	16 B-2	3,5	78,38	16,5	-	0,860
	20x65							1,185



„T2“ profil		Rozmery	ISO Nr.	H mm	M ₃ mm	W mm	T mm	Q kg/m
AxB								
GC-T3-06	10x35	3/8"x7/32"	06 B-3	1,5	25,88	5,4	-	0,770
GC-T3-08	10x45	1/2"x5/16"	08 B-3	2,2	35,24	7,4	-	0,820
	15x45							1,045
	20x45							1,270
GC-T3-10	10x55	5/8"x3/8"	10 B-3	2,6	42,38	9,2	-	0,850
	15x55							1,125
	20x55							1,400
GC-T3-12	15x60	3/4"x7/16"	12 B-3	2,4	50,22	11,3	-	0,855
	20x60							1,155

